

MONITOR-INOX GP 3000

MANUELLE À BRIDE À BALAYAGE AUTOMATIQUE



Option capot de protection

41/960604E

r. pons

R.P. S.A.S. au capital de 1.600.000 EUR - Siren 542 086 178 - NAF 291F
R.C.S. Troyes B 542 086 178 - N° d'identification TVA/NAT Nr FR 02 542086178



Direction commerciale / Sales management
5, pl. de la Bataille de Stalingrad 75010 PARIS
Tél 33 (0)1 53 38 86 86 - Fax 33 (0)1 53 38 86 99
Email : dir.com@r-pons.fr - Site : www.rpons.fr

Siège social et Usine / Head office and Works
9, rue des moulins FONTAINE - FRANCE
BP 107 10202 BAR-SUR-AUBE CEDEX
© 33 (0)3 25 92 31 00 - Fax 33 (0)3 25 92 31 12
Email : usine@r-pons.fr

MONITOR-INOX GP 3000 MANUELLE À BRIDE À BALAYAGE AUTOMATIQUE

● DESCRIPTION

Lance Monitor-inox GP 3000 entrée à bride, orientable en site et en azimut.

En site : Commande manuelle par poignée gainée caoutchouc actionnant un palier de giration avec graisseur, ne nécessitant aucun entretien particulier, comportant une vis de blocable en position tout les 12°.

En azimut : Système de balayage automatique réglable. Palier actionné par l'énergie hydraulique de l'eau, incongelable après purge de toute rétention d'eau à l'air comprimé. L'intérieur du corps de la lance comporte des redresseurs de jets destinés à réduire les pertes de charges et les turbulences. Manomètre de contrôle de la pression à bain de glycérine, gradué de 0 à 25 bar.

En option : Capot de protection contre les intempéries pour protéger le mécanisme de réglage des angles de débattement.

● CONSTRUCTION

Acier inoxydable 18/8 avec finition par polissage électrolytique, insensible à la corrosion (atmosphères marines, chimiques etc...)

● CARACTÉRISTIQUES

- Ø nominal bride d'entrée 80 100
- Ø de passage du corps de lance (mm) 80 80
- Filetage mâle d'extrémité G 2 1/2 B G 2 1/2 B
- Filetage femelle d'inverseur du robinet G 1/4 G 1/4
- Angles de débattement
 - En site : Réglage manuel de + 80° à - 50°.
 - En Azimut : Balayage automatique de 35° à 340°, possibilité de rotation complète par escamotage des butées.
- Pression maximale de service de la lance : 1,6 Mpa
- Pressions pour le système de balayage : Mini 0,3 Mpa - maxi 1 Mpa
- Vitesse de rotation

Réglable de 0 à 1,3 tr/mn (suivant la pression de la lance) en agissant sur l'ouverture du robinet.

	Codes articles		Poids (Kg)
	DN 80	DN 100	
- Bride d'entrée			
• ISO PN 16	3452.829PNA	3452.831PNA	29,000
• ASA 150	3452.829ASA	3452.831ASA	29,000
- Capot de protection	3457.831P		3,100

● EQUIPEMENTS D'EXTREMITÉ

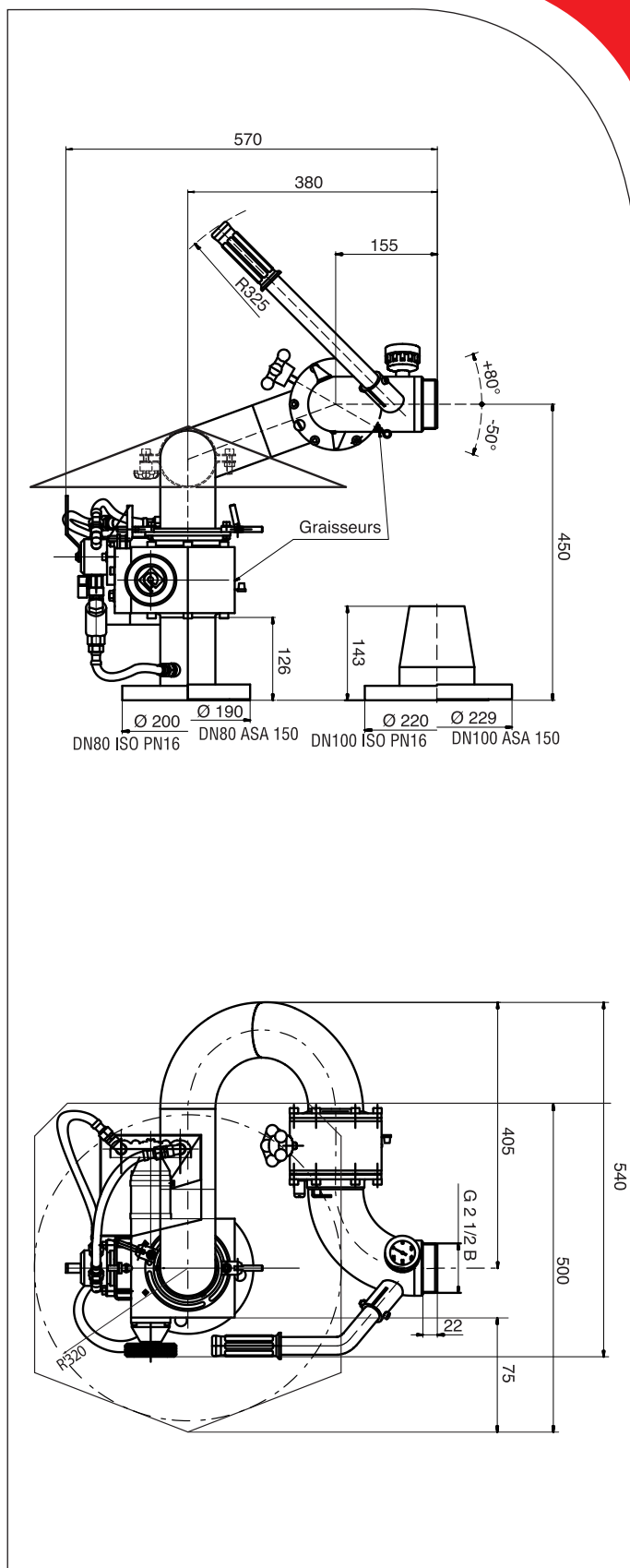
Tête de diffusion à débit et jet réglable **TURBOPONS 3000, TURBOPONS 2000, TURBOMOUSSE 3000, TURBOMATIC 3000** et **TURBOMATIC 2000**.

Fûts eau avec ajutages coniques Ø 25 à Ø 35.

Canons mousse auto-aspirants 1500L/8b. à 3000L/8b.

Fûts eau/mousse 2000L/8b et 3000L/8b.

Voir fiches techniques correspondantes.



NOTA: Les gravures et schémas représentés sur le présent document n'ont qu'une valeur indicative et ne nous sont donc pas opposables. Nous nous réservons le droit d'effectuer des modifications à tout moment sans qu'il puisse nous en être tenu rigueur sous quelque forme que ce soit.

41/960604E

r. pons



Direction commerciale / Sales management
5, pl. de la Bataille de Stalingrad 75010 PARIS
Tél 33 (0)1 53 38 86 86 - Fax 33 (0)1 53 38 86 99
Email : dir.com@r-pons.fr - Site : www.rpons.fr

Siège social et Usine / Head office and Works
9, rue des moulins FONTAINE - FRANCE
BP 107 10202 BAR-SUR-AUBE CEDEX
© 33 (0)3 25 92 31 00 - Fax 33 (0)3 25 92 31 12
Email : usine@r-pons.fr

R.P. S.A.S. au capital de 1,600,000 EUR - Siren 542 086 178 - NAF 291F
R.C.S. Troyes B 542 086 178 - N° d'identification TVA/NAT N° FR 02 542086178