

## HELIJET - ROBINET JET DIFFUSEUR MIXTE DMFA «MARINE NATIONALE»

### DESCRIPTION

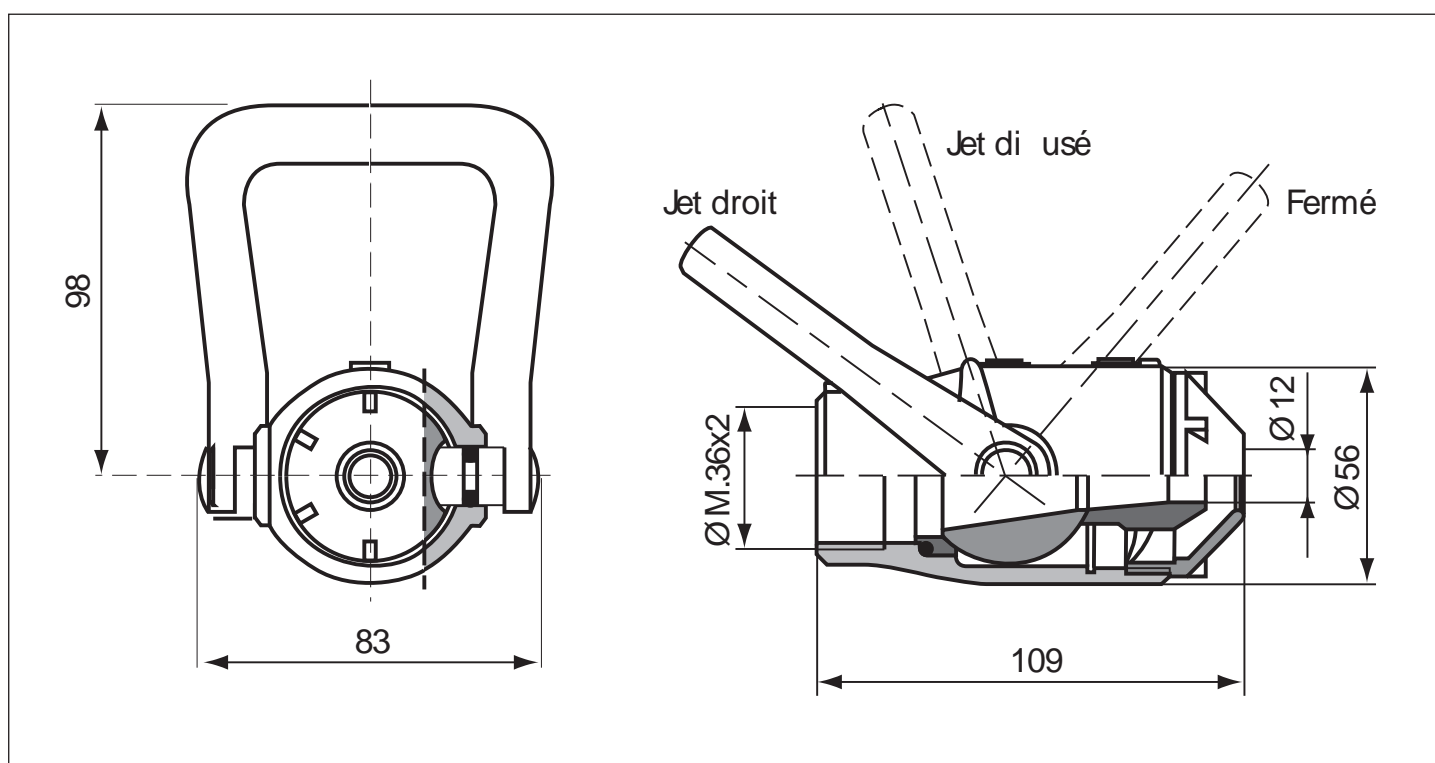
Le robinet **HELIJET** est un robinet jet diffuseur mixte **DMFA** à trois positions : arrêt - jet diffusé en cône - jet droit.  
Il se visse à l'extrémité de fûts de lances.  
Son système de diffusion permet d'obtenir un cône homogène plein, garantissant une très bonne protection du porte lance.

### RÉFÉRENCE NORMATIVE

Conforme à la norme **NF EN 15182-3**.

### CONSTRUCTION

Corps en alliage d'aluminium de première fusion traité thermiquement protégé contre la corrosion par anodisation dure teintée noire.  
Poignée de préhension en matériaux synthétiques.  
Système de diffusion en POM.  
Tournant sphérique en laiton nickelé.  
Bagues d'étanchéité en polyéthylène.  
Joints toriques en caoutchouc NBR.



### CARACTÉRISTIQUES ET PERFORMANCES

Modèle	Diamètre nominal	Codes articles	Poids (kg)	Débits (l/min)		Portées (m)	
				jet droit	jet diffusé	jet droit	jet diffusé
<b>HELIJET 40</b>	12/12	<b>3043.504MN</b>	0,60	231	193	24	14

Pression maximale de service = 16 bar.

Performances mesurées à 6 bar - Portées efficaces en mètres à 30° au-dessus de l'horizontale.